

## Espude

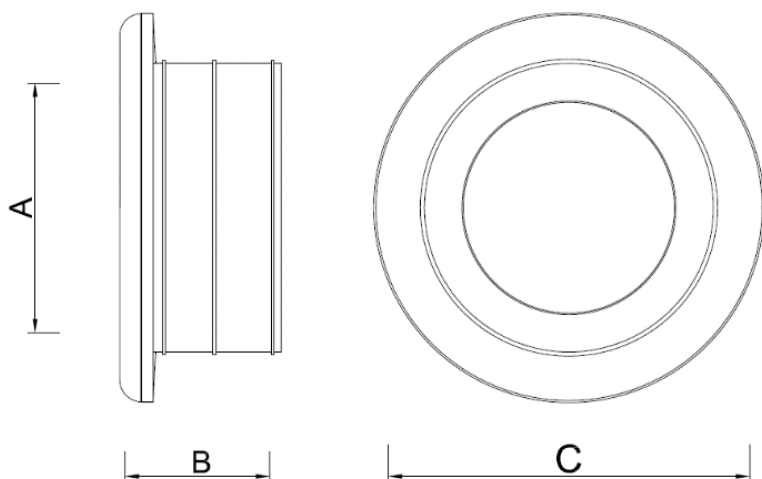
**Função:** Realizar a vedação entre o tubo de ligação e a bacia sanitária, evitando vazamentos.

**Aplicações:** Utilizada em instalações sanitárias.



### 1. INFORMAÇÕES TÉCNICAS

<b>Norma de referência</b>	ABNT NBR 15491 - Caixa de descarga para limpeza de bacias sanitárias - Requisitos e métodos de ensaios.
<b>Composição</b>	PVC.
<b>Cores disponíveis</b>	Cinza.



DIMENSÕES	
<b>CÓD.</b>	1123
<b>A</b>	38 mm
<b>B</b>	30 mm
<b>C</b>	70 mm

### 2 CARACTERÍSTICAS DO PRODUTO

O espude Cipla garante perfeita vedação do sistema de descarga, além de proporcionar um perfeito acabamento, facilitando a instalação por apenas um simples encaixe.

### 3. IMPORTANTE

- ✓ Efetuar a manutenção e limpeza de forma gradativa;
- ✓ Certificar-se que a conexão seja feita da forma correta.

### 4. TRANSPORTE, MANUSEIO E ESTOCAGEM

- ✓ Em operações de carga e descarga, deve-se evitar atritos nas embalagens, choques e batidas;
- ✓ A estocagem deve ser realizada em local seco, de fácil acesso e isento da ação direta ou de exposição contínua da luz solar.

# FICHA TÉCNICA



**Nota:**

- ✓ A Cipla assegura a garantia desse produto, conforme previsto no CDC (código de defesa do consumidor), estendida por liberalidade do fabricante para 12 meses, contra falhas de funcionamento e fabricação desde que o mesmo esteja instalado de forma adequada;
- ✓ Aplica-se a cobertura desta garantia às condições normais de uso, excetuando-se as quebras, defeitos, deformações e falhas de desempenho provenientes da má utilização ou manutenção inadequada do produto;
- ✓ Garantias estarão condicionadas a “comprovação” da não violação do produto e apresentação da NF de aquisição.

ITEM	EMB.	CÓD. BARRAS	PESO LÍQ.	PESO BRUTO	CUBAGEM
1123	20	7896050311233	0,044 Kg	0,45 Kg	0,00269 m <sup>3</sup>

## Espude

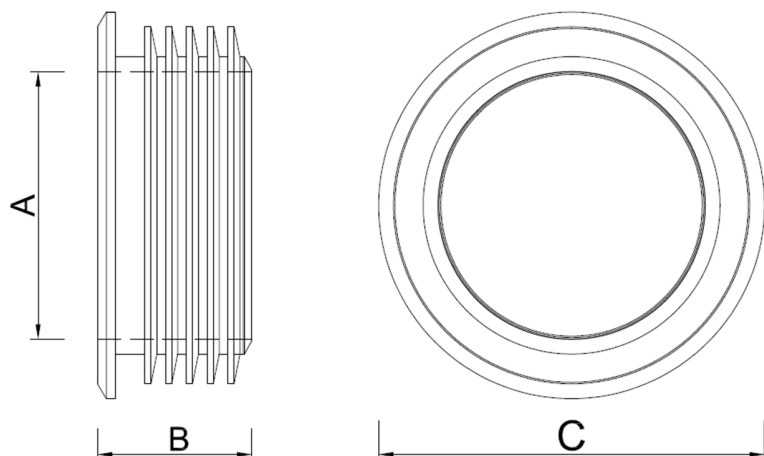
**Função:** Realizar a vedação entre o tubo de ligação e a bacia sanitária, evitando vazamentos.

**Aplicações:** Utilizada em instalações sanitárias.



### 1. INFORMAÇÕES TÉCNICAS

<b>Norma de referência</b>	ABNT NBR 15491 - Caixa de descarga para limpeza de bacias sanitárias - Requisitos e métodos de ensaios.
<b>Composição</b>	PVC.
<b>Cores disponíveis</b>	Natural.



DIMENSÕES	
<b>CÓD.</b>	1135.
<b>A</b>	38 mm
<b>B</b>	26 mm
<b>C</b>	70 mm

### 2 CARACTERÍSTICAS DO PRODUTO

O espude Cipla garante perfeita vedação do sistema de descarga, além de proporcionar um perfeito acabamento, facilitando a instalação por apenas um simples encaixe.

### 3. IMPORTANTE

- ✓ Efetuar a manutenção e limpeza de forma gradativa;
- ✓ Certificar-se que a conexão seja feita da forma correta.

### 4. TRANSPORTE, MANUSEIO E ESTOCAGEM

- ✓ Em operações de carga e descarga, deve-se evitar atritos nas embalagens, choques e batidas;
- ✓ A estocagem deve ser realizada em local seco, de fácil acesso e isento da ação direta ou de exposição contínua da luz solar.

# FICHA TÉCNICA



**Nota:**

- ✓ A Cipla assegura a garantia desse produto, conforme previsto no CDC (código de defesa do consumidor), estendida por liberalidade do fabricante para 12 meses, contra falhas de funcionamento e fabricação desde que o mesmo esteja instalado de forma adequada;
- ✓ Aplica-se a cobertura desta garantia às condições normais de uso, excetuando-se as quebras, defeitos, deformações e falhas de desempenho provenientes da má utilização ou manutenção inadequada do produto;
- ✓ Garantias estarão condicionadas a “comprovação” da não violação do produto e apresentação da NF de aquisição.

ITEM	EMB.	CÓD. BARRAS	PESO LÍQ.	PESO BRUTO	CUBAGEM
1135	20	7896050311356	0,03 Kg	0,031 Kg	0,00315 m <sup>3</sup>